

MASCOTTE CS/490
ELEVEN CS/503
FLEXY CS/5013
MAGIC-J CS/5041
DAKOTA CS/5078



- I Pezzo di ricambio.
- GB Spare part.
- D Ersatzteil.
- F Pièce en échange / s.a.v.
- E Repuesto

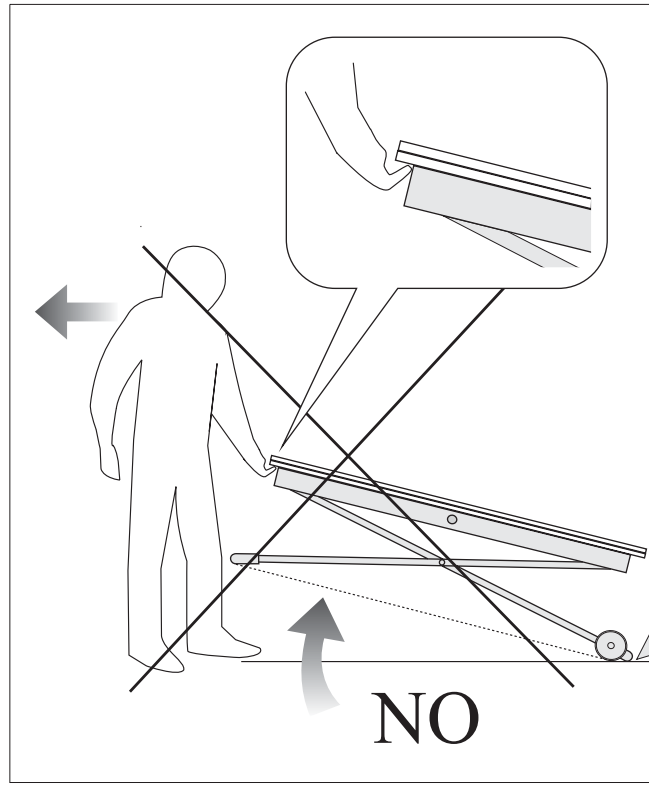
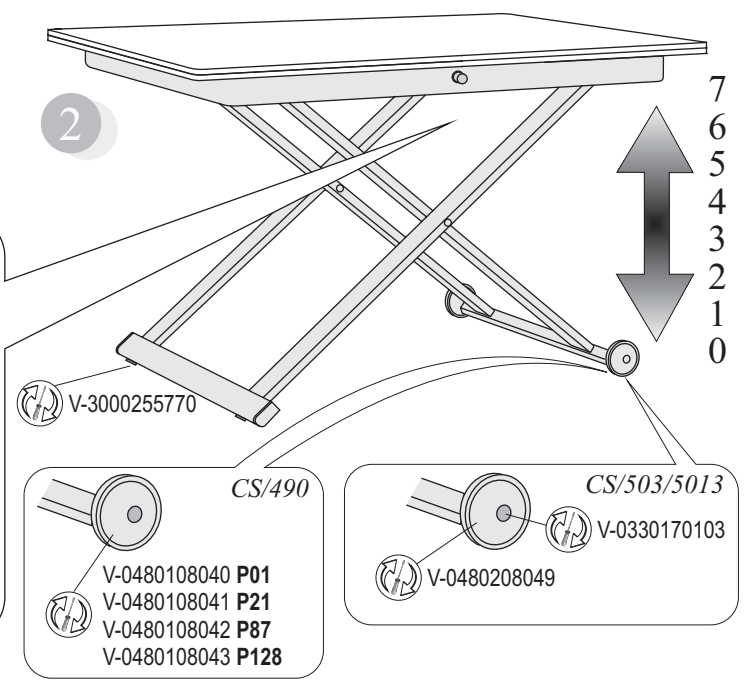
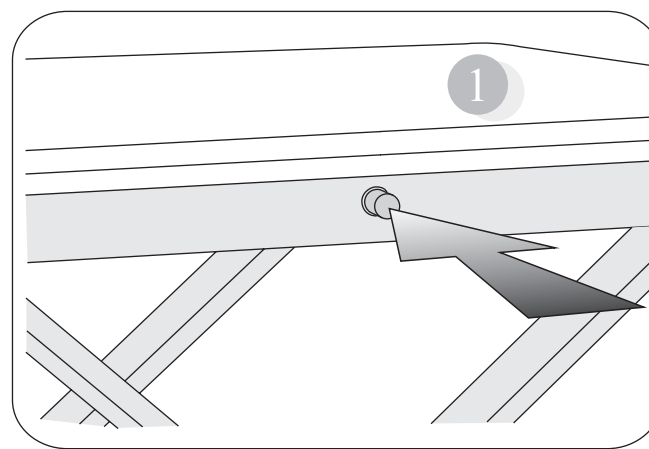


H-A 490 01 00-3



Calligaris s.p.a.
 Via Trieste, 12
 33044 Manzano
 (Udine) Italy
 Tel. +39 0432 748211
 Fax +39 0432 750104
 www.calligaris.it

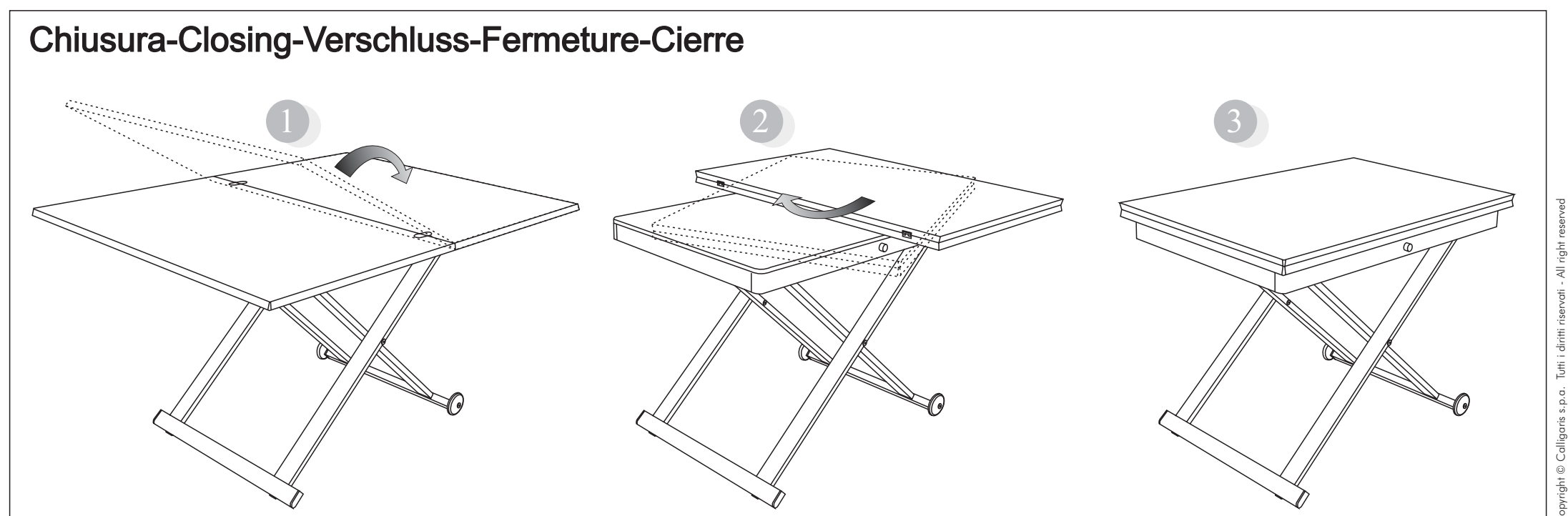
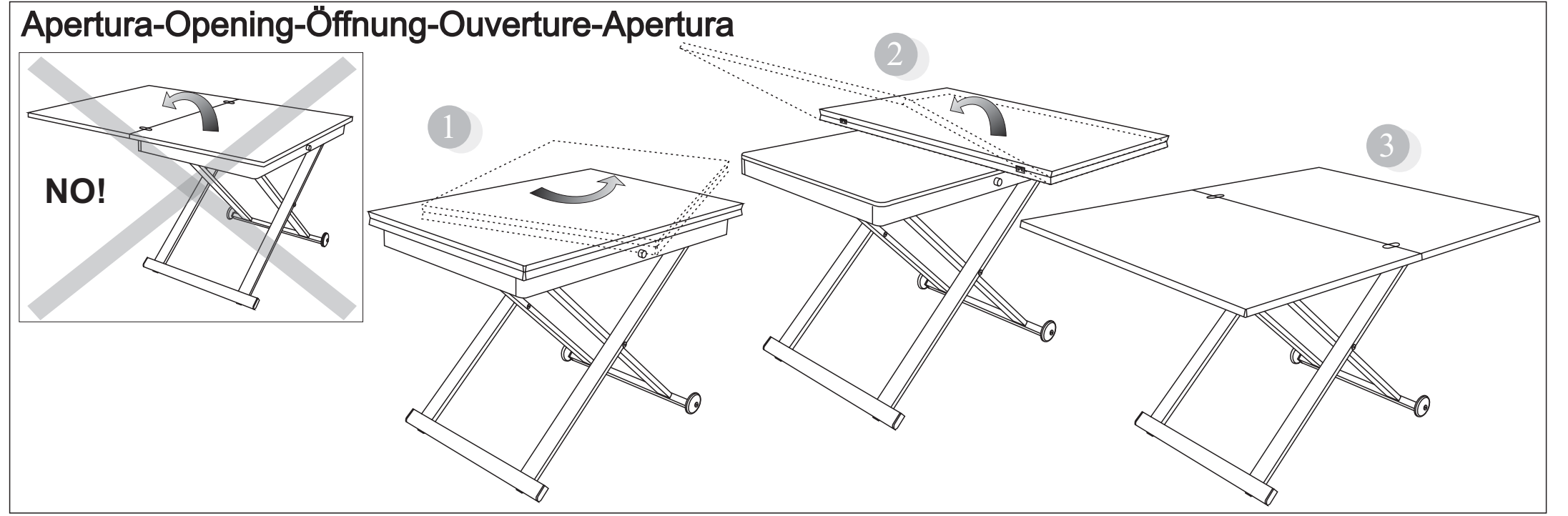
calligaris



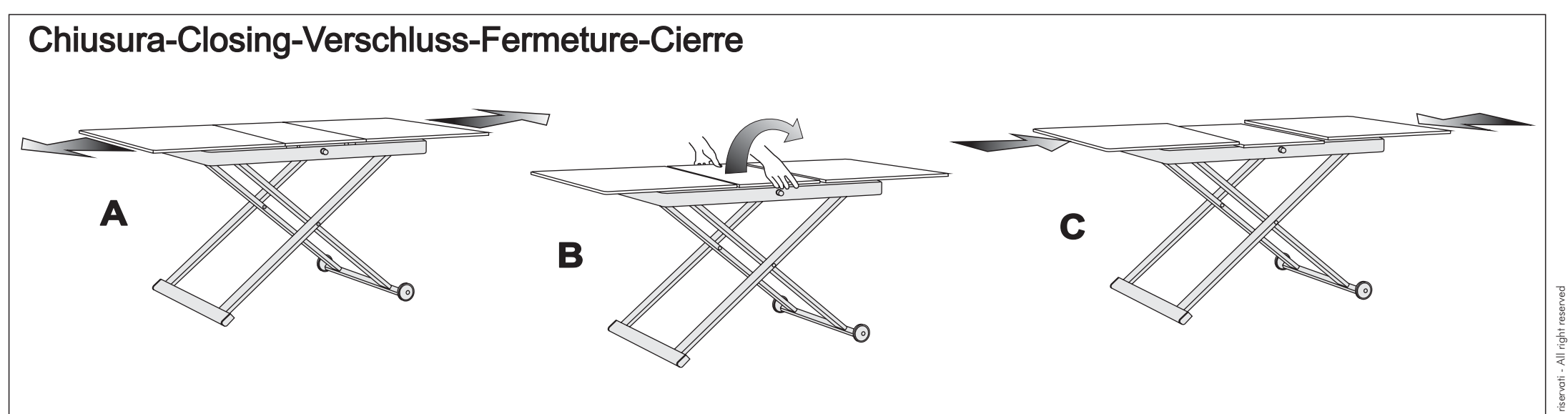
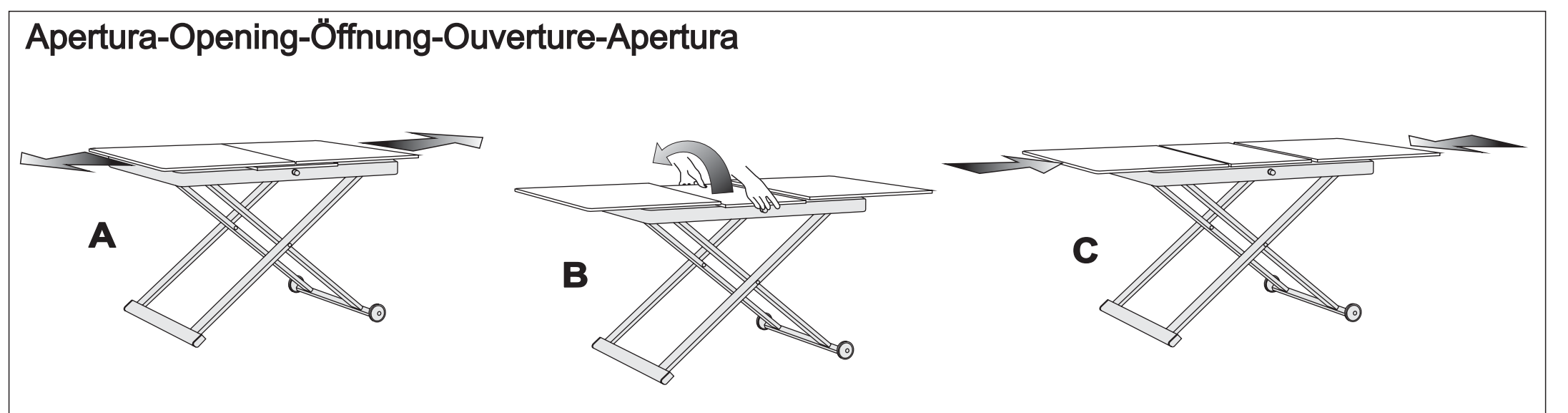
- I Il tavolo può essere spostato solo se è chiuso.
- GB Table can be moved only if it is in closing position.
- D Der Tisch ist nur mit zugaklappten Klappplatten zu versetzen.
- F La table peut être déplacée seulement si elle est fermée.
- E La mesa se puede desplazar solo si esta cerrada.

Copyright © Calligaris s.p.a. Tutti i diritti riservati - All right reserved

CS/490/5013/5041-L



CS/503/5041-V



Attenzione-Attention-Vorsicht-Attention-Atención

- I Verificare l'allineamento tra i piani e se necessario eseguire ulteriori regolazioni come da istruzioni sul retro.
- GB Please check the lining up between the individual parts of the table top and adjust them, if necessary, following the instruction on the back.
- D Richten Sie die Platten auf gleiche Höhe. Falls erforderlich bitte die notwendigen Anpassungen, wie laut Gebrauchsanweisungen auf der Rückseite, vornehmen.
- F Veuillez vérifier l'alignement entre les plateaux et, si nécessaire, le régler selon les instructions au verso.
- E Verificar el alineamiento entre los planos y si necesario ejecutar regulaciones ulteriores (véase las instrucciones al dorso).

Copyright © Calligaris s.p.a. Tutti i diritti riservati - All right reserved

