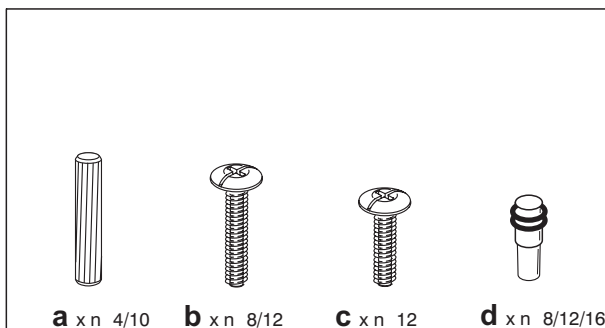




H-A.6029 01 00-3



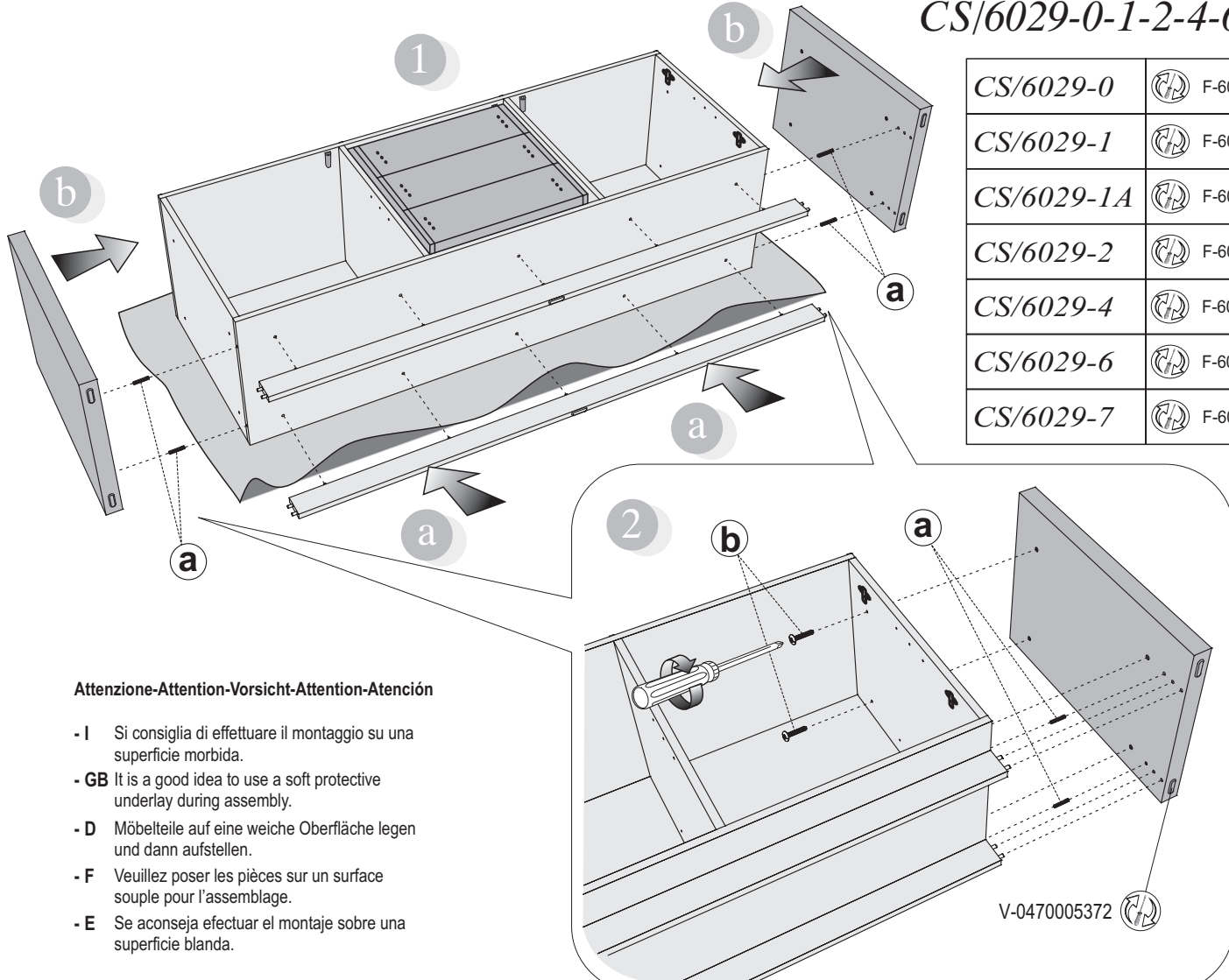
Calligaris s.p.a.
Via Trieste, 12
33044 Manzano
(Udine) Italy
Tel.+39 0432 748211
Fax+39 0432 750104
www.calligaris.it



- I Prima di iniziare il montaggio identificare tutti i componenti con l'aiuto delle istruzioni.
- GB Before starting to assembly, please identify all components.
- D Vor der Montage sind die Einzelteile anhand der Montageanleitung zu identifizieren.
- F Avant de débiter le montage identifiez tous les composants à l'aide de la notice.
- E Antes de iniciar el montaje, identifique todos los componentes con ayuda de la nota.

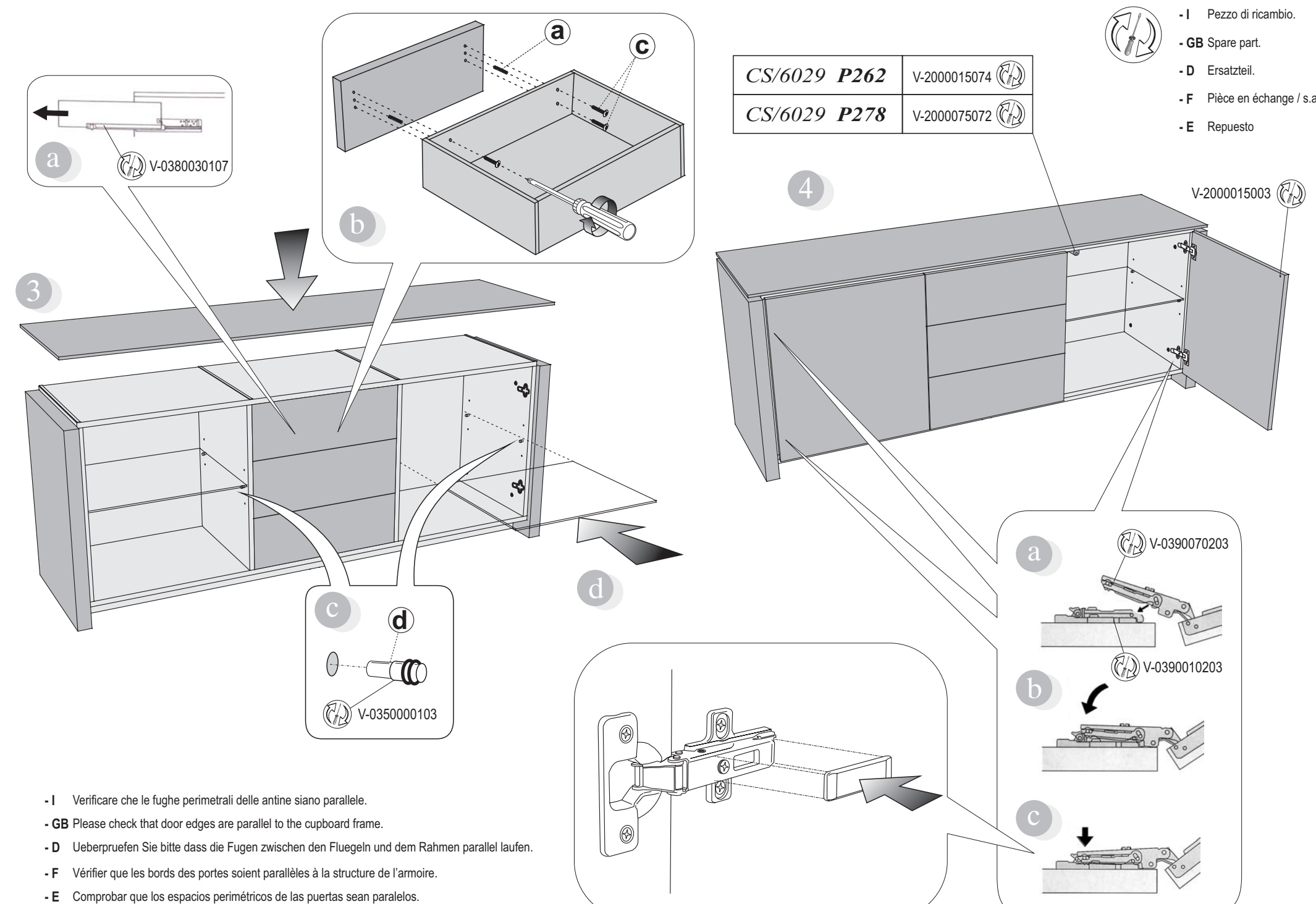
CS/6029-0-1-2-4-6-7

CS/6029-0		F-6029 G
CS/6029-1		F-6029 A
CS/6029-1A		F-6029 E
CS/6029-2		F-6029
CS/6029-4		F-6029 B
CS/6029-6		F-6029 A
CS/6029-7		F-6029

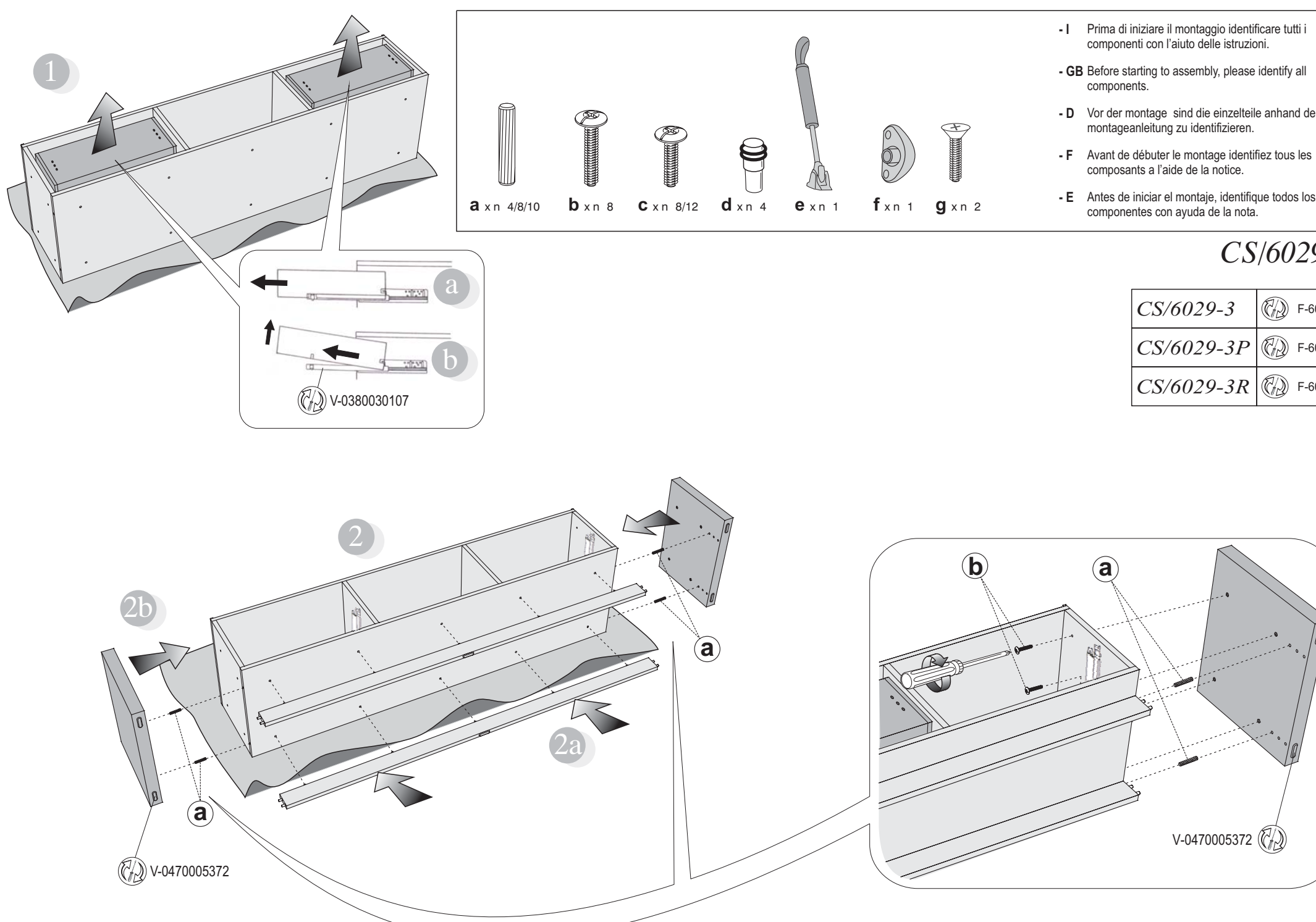


Attenzione-Attention-Vorsicht-Attention-Atención

- I Si consiglia di effettuare il montaggio su una superficie morbida.
- GB It is a good idea to use a soft protective underlay during assembly.
- D Möbelteile auf eine weiche Oberfläche legen und dann aufstellen.
- F Veuillez poser les pièces sur un surface souple pour l'assemblage.
- E Se aconseja efectuar el montaje sobre una superficie blanda.



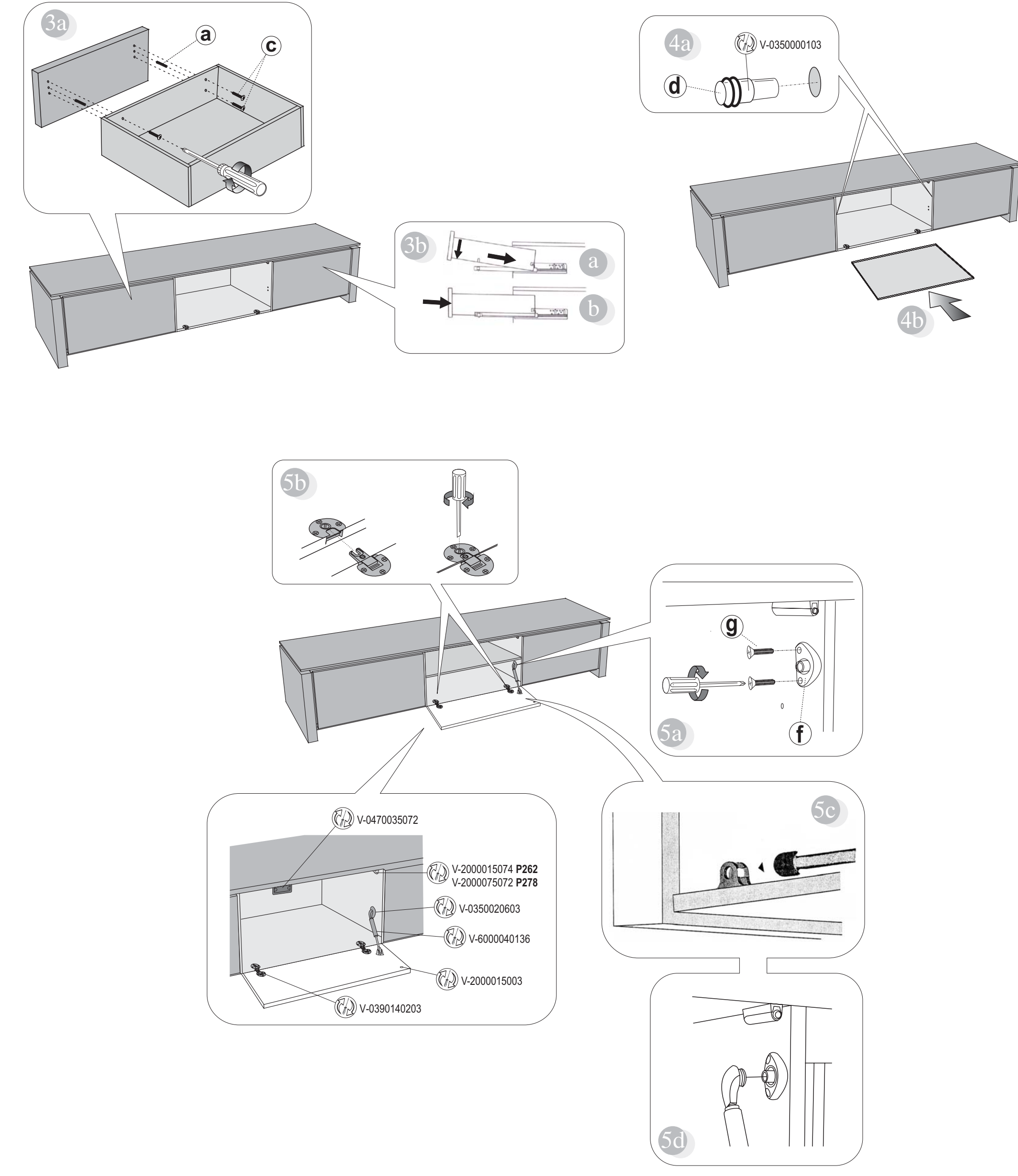
- I Verificare che le fughe perimetrali delle ante siano parallele.
- GB Please check that door edges are parallel to the cupboard frame.
- D Überprüfen Sie bitte dass die Fugen zwischen den Flügeln und dem Rahmen parallel laufen.
- F Vérifier que les bords des portes soient parallèles à la structure de l'armoire.
- E Comprobar que los espacios perimétricos de las puertas sean paralelos.



- I Prima di iniziare il montaggio identificare tutti i componenti con l'aiuto delle istruzioni.
- GB Before starting to assembly, please identify all components.
- D Vor der Montage sind die Einzelteile anhand der Montageanleitung zu identifizieren.
- F Avant de débiter le montage identifiez tous les composants à l'aide de la notice.
- E Antes de iniciar el montaje, identifique todos los componentes con ayuda de la nota.

CS/6029-3

CS/6029-3		F-6029 D
CS/6029-3P		F-6029 F
CS/6029-3R		F-6029 H



COMUNICAZIONI AL CLIENTE
LA PRESENTE SCHEDA PRODOTTO DEVE ESSERE
CONSEGNA AL CLIENTE UNITAMENTE ALLA MERCE
ACQUISTATA

Mobile: 'Mag'
Modello: CS/6029
Materiali

Struttura in particelle di legno a bassa emissione di formaldeide in conformità alle normative europee classe E1 e alle normative USA, rivestita in legno verniciato

Anta e ripiani in vetro float temprato
Istruzioni d'uso

Per il montaggio fare riferimento alle relative istruzioni

Al fine di garantire la stabilità e la durata nel tempo dell'articolo, si consiglia di verificare periodicamente il corretto serraggio delle viterie

Carico massimo applicabile uniformemente distribuito sul piano:
 40 kg
 Carico massimo applicabile uniformemente distribuito su ogni ripiano interno:
 17 kg
 Carico massimo applicabile uniformemente distribuito in ogni cassetto:
 12 kg
CS/6029-9
 Carico massimo applicabile uniformemente distribuito su ogni ripiano interno:
 20 kg

Il prodotto non è adatto ad uso esterno
 Il contatto delle superfici del prodotto con corpi caldi può danneggiare il materiale
 Questo apparecchio di illuminazione deve essere installato solamente in locali in cui il contatto diretto con liquidi è impossibile.

Non utilizzare se il cavo è danneggiato.
 Nel caso di utilizzo di una prolunga verificarne l'integrità e l'adeguatezza
 Non staccare la spina dalla presa di corrente tirando il cavo ma afferrandola direttamente, assicurandosi prima che l'apparecchio sia spento
 Staccare sempre la spina dalla presa di corrente per spostare il mobile
 Non appoggiare oggetti molto caldi o molto freddi sulla superficie del vetro a meno che non venga usato un materiale isolante adeguatamente spesso per evitare che tali oggetti vengano in contatto con il vetro
 Non sedersi o salire sulle superfici in vetro
 Non usare il vetro come superficie tagliente
 Non colpire il vetro con oggetti duri o appuntiti

Se la componente in vetro è scheggiata o rotta sostituire la stessa. Consultare il costruttore, negoziante o agente in modo da ottenere una specifica tecnica per la sostituzione del vetro
 Per interventi di straordinaria manutenzione o di riparazione rivolgersi al rivenditore di fiducia
 Una volta smontato il prodotto od i suoi componenti non vanno dispersi nell'ambiente, ma conferiti ai sistemi pubblici di smaltimento rifiuti
 A fine vita l'apparecchio di illuminazione è un rifiuto che rientra nella categoria RAEE (Rifiuto di Apparecchiatura Elettrica ed Elettronica), pertanto non deve essere smaltito come un rifiuto municipale misto ma deve essere smaltito correttamente per evitare danni all'ambiente, alle persone e agli animali, ed evitare lo spreco di materiali riciclabili. E' possibile consegnare il vecchio apparecchio al venditore nel momento in cui si acquista un nuovo apparecchio di illuminazione, oppure portare l'apparecchio nelle aree pubbliche di raccolta predisposte dalle amministrazioni comunali, o depositarlo negli appositi contenitori.

Consigli di manutenzione
 Per la pulizia usare un panno morbido e asciutto, non utilizzare prodotti abrasivi o solventi, né alcun detersivo o prodotti di pulizia.
 I liquidi rovesciati devono essere assorbiti immediatamente con un panno pulito e asciutto
 Per la pulizia delle parti in legno, utilizzare esclusivamente prodotti specifici
 Per pulire i pannelli di vetro e gli specchi usare un panno o una pelle morbidi con liquido detergente o sapone neutro se necessario; non usare polveri di lavaggio o qualsiasi altra sostanza contenente abrasivi poiché queste sostanze graffiano il vetro
 Non usare prodotti abrasivi
 La Calligaris S.p.A. declina ogni responsabilità derivante da un uso improprio dell'oggetto sopra descritto

CUSTOMER INFORMATION
THIS PRODUCT LIST MUST BE DELIVERED TO THE
CUSTOMER TOGETHER WITH THE PURCHASED
MATERIAL

Cabinet: 'Mag'
Model: CS/6029
Materials

Structure made of wooden chipboard with low formaldehyde emission in compliance with class E1 European standards and US regulations, covered with lacquered wood

Door and shelves in tempered float glass
User instructions

Refer to the instructions for assembly

In order to guarantee stability and life of the article, periodically check that the screws are correctly tightened

Maximum weight bearing on the top (with equally distributed weight):
 40 kg
 Maximum weight bearing on each inner shelf (with equally distributed weight):
 17 kg
 Maximum weight bearing on each drawer (with equally distributed weight):
 12 kg
CS/6029-9
 Maximum weight bearing on each inner shelf (with equally distributed weight):
 20 kg

The product is not suitable for outdoor use
 Contact with hot items can damage the surface
 This fitting should only be installed in rooms where direct contact with liquids is impossible.

Do not use if the cable is damaged
 In case an extension cord is used, verify its integrity and suitability
 Do not unplug the lamp pulling the cable, hold the plug directly, making sure that the fitting is turned off first
 Before moving the cabinet, always disconnect the plug from the socket first
 Do not place very hot or very cold items against or in close proximity to glass surfaces unless an adequately thick insulating material is used to prevent such items from coming into contact with the glass
 Do not sit or stand upon horizontal glass surfaces
 Do not use the glass as a cutting surface
 Do not strike the glass with hard or pointed items

Replace the glass component if splintered or broken. Consult the manufacturer, sales assistant or agent about the specific technique for the replacement
 For major maintenance or repairs, consult the retailer
 Once the product or its components are no longer used, make sure that they are disposed of correctly through the public waste disposal services
 At the end of the life cycle, the light fixture should be considered as a Waste of electrical and electronic equipment (Waste of electrical and electronic equipment) category waste, therefore it should be disposed of as generic municipal waste, but properly in order to avoid damages to the environment, people and animals, and to avoid any waste of recyclable materials. When ordering a new light fixture, the customer may give back his/her old one to the seller, or bring it to the public collection sites arranged by the municipal authorities, or simply put it in special collection containers.

Maintenance recommendations
 Clean with a soft and dry cloth. Do not use abrasive products or solvents or any other detergent or cleaning product.
 Any spills should be wiped up immediately with a clean, dry cloth
 To clean wooden parts, use products that are specifically for wood
 When cleaning glass panels or mirrors use a damp cloth or leather with washing up liquid or soft soap if necessary, do not use washing powders or any other substance containing abrasives since these substances scratch glass
 Do not use abrasive products
 Calligaris S.p.A. disclaims any responsibility deriving from incorrect use of the above mentioned object

MITTEILUNG AN DIE KUNDEN
DIE VORLIEGENDE KARTE MIT DEN TECHNISCHEN
DATEN DES PRODUKTS IST DEM KUNDEN ZUSAMMEN
MIT DEM EINGEKkauFTEN PRODUKT ZU ÜBERGEBEN

Möbelstück: 'Mag'
Modell: CS/6029
Materialien

Gestell aus Holzspanen mit niedriger Formaldehydausstoßwerten gemäß den Europäischen Vorschriften Klasse E1 und allen us-amerikanischen Vorschriften. Holz furniert, gebeizt

Türen und Ablagen aus gehärtetem Float-Glas
Gebrauchsanweisung

Zur Montage die entsprechende Gebrauchsanweisung konsultieren

Zur Gewährleistung der Stabilität und der Beständigkeit des Artikels, ist die regelmäßige Prüfung der korrekten Schraubenbefestigung ratsam

Maximale Tragfähigkeit bei verteiltem Gewicht:
 40 kg
 Maximale Tragfähigkeit der Fachböden bei verteiltem Gewicht:
 17 kg
 Maximale Tragfähigkeit der Schubladen bei verteiltem Gewicht:
 12 kg
CS/6029-9
 Maximale Tragfähigkeit der Fachböden bei verteiltem Gewicht:
 20 kg

Das Produkt ist für die Außenanwendung nicht geeignet
 Der Kontakt der Oberflächen des Produktes mit warmen Körpern kann das Material schädigen
 Diese Leuchte darf nur in Räumen verwendet werden, in denen bei ordnungsgemäßer Verwendung ein direkter Kontakt mit Flüssigkeiten nicht möglich ist.
 Bei defektem Kabel nicht verwenden
 Bei Gebrauch eines Verlängerungskabels dessen Unversehrtheit und Eignung überprüfen
 Ziehen Sie den Stecker nicht am Kabel aus der Steckdose und überzeugen Sie sich davon, dass das Gerät ausgeschaltet ist
 Sollte das Möbelstück verschoben werden, bitten wir vorher das Stromkabel aus der Steckdose zu ziehen
 Auflegen von sehr kalten oder sehr heißen Gegenständen vermeiden. Falls erforderlich die Glasfläche angemessen mit Isoliermaterial schützen

Nicht auf die Glasfläche sitzen oder stehen
 Die Glasfläche nicht als Hartegegenstand benutzen
 Die Glasfläche nicht mit harten oder spitzigen Gegenständen behandeln
 Im Falle von Beschädigung, die Glasfläche sofort ersetzen. Technische Hinweise für den Austausch gibt Ihnen der Hersteller, Verkäufer oder Vertreter
 Wenden Sie sich für außerordentliche Wartungsarbeiten oder Reparaturen an den Händler ihres Vertrauens
 Wenn das Produkt oder seine Komponenten keine Verwendung mehr finden, dann muß es entsprechend über öffentliche Müllsysteme entsorgt werden
 Am Ende der Lebensdauer ist das Gerät als Elektro- und Elektronik-Altgerät (ElektroG) zu behandeln und darf daher nicht zum Restmüll gegeben, sondern muss korrekt entsorgt werden, um die Schädigung von Umwelt, Personen und Tieren sowie die Verschwendung recycelbarer Materialien zu vermeiden. Das ausgediente Gerät kann beim Kauf eines neuen Gerätes beim Händler abgegeben oder zu einer öffentlichen Sammelstelle gebracht bzw. in den dafür vorgesehenen Behältern deponiert werden.

Wartungshinweise
 Zur Reinigung verwenden Sie bitte ein weiches und trockenes Tuch, bitte weder Scheuer- oder Lösungsmittel noch andere Reinigungsmittel verwenden.
 Verschüttete Flüssigkeiten müssen sofort mit einem sauberen und trockenen Tuch entfernt werden
 Verwenden Sie zur Reinigung der Holzteile ausschließlich Produkte, die speziell für Holz geeignet sind
 Zur Reinigung der Glasplatten und Spiegel weiche Stoff- oder Leder-Lappen und falls erforderlich, flüssiges Reinigungsmittel oder neutrale Seife benutzen. Um Kratzer zu vermeiden, absolut keine Pulvermittel benutzen
 Benutzen Sie keine Schleifmittel
 Die Calligaris S.p.A. übernimmt keine Haftung bei unsachgemäßem Gebrauch des Produkts

COMMUNICATIONS AU CLIENT
LA FICHE PRODUIT DOIT ÊTRE REMISE AU CLIENT
AVEC LA MARCHANDISE

Meuble: 'Mag'
Modèle: CS/6029
Matériaux

Structure en bois aggloméré à émission limitée de formaldéhyde conformément aux normes européennes E1 et normes USA, plaquée en bois verni

Porte et étagères en verre float trempé
Instructions

Pour l'assemblage voir les instructions

Afin de garantir la stabilité et la durée de l'article il est conseillé de vérifier périodiquement le serrage des vis

Poids maximal applicable à distribuer uniformément sur le plateau:
 40 kg
 Poids maximal applicable à distribuer uniformément sur chaque tablette interne:
 17 kg
 Poids maximal applicable à distribuer uniformément dans chaque tiroir:
 12 kg
CS/6029-9
 Poids maximal applicable à distribuer uniformément sur chaque tablette interne:
 20 kg

Le produit n'est pas prévu pour l'extérieur
 Le contact de la surface du dessus avec des corps chauds peut endommager le matériel
 Cet appareil d'éclairage doit être installé seulement dans des pièces où le contact direct avec des liquides est impossible.

Ne pas utiliser si le câble est endommagé.
 Dans le cas d'une utilisation avec une rallonge électrique vérifiez en vérifier l'intégrité et la conformité
 Ne pas ôter la fiche de la prise de courant en tirant sur le câble mais plutôt en saisissant celle-ci, en vous assurant au préalable que l'appareil soit éteint
 Toujours débrancher la fiche de la prise de courant pour déplacer le meuble
 Ne pas poser directement sur les surfaces en verre des objets très chauds ou très froids sans avoir préalablement placé un matériel isolant suffisamment épais afin d'éviter tout contact avec le verre
 Ne pas s'asseoir et ne pas monter sur les surfaces en verre
 Ne pas utiliser le verre comme support de coupe
 Ne pas frapper le verre avec des objets durs ou pointus

Si la partie en verre est ébréchée ou cassée il est possible de l'échanger. Veuillez alors contacter le fabricant, le commerçant ou le représentant pour l'assistance technique
 Pour toute intervention d'entretien extraordinaire ou de réparation, contactez le revendeur
 À la fin de son utilisation, le produit ou ses éléments ne doivent pas être abandonnés dans l'environnement, mais déposés auprès des centres de traitement et d'élimination
 À la fin de sa durée de vie, l'appareil d'éclairage est un déchet qui entre dans la catégorie DEEE (Déchets des Équipements Électriques et Électronique); il ne doit donc pas être éliminé comme un déchet municipal mixte mais correctement pour éviter tout dommage à l'environnement, aux personnes et aux animaux, et éviter le gaspillage de matériaux recyclables. Il est possible de remettre le vieil appareil au vendeur lorsque l'on achète un nouvel appareil d'éclairage, ou de porter l'appareil dans les aires publiques de collecte prévues par les administrations communales, ou de le déposer dans les bennes prévues à cet effet.

Conseils d'entretien
 Pour le nettoyage, veuillez utiliser un chiffon sec; ne pas utiliser de produits abrasifs ou des solvants, pas de détergents ou de produits d'entretien.
 Les liquides renversés doivent être absorbés immédiatement avec un chiffon propre et sec
 Pour le nettoyage des parties en bois, utiliser exclusivement des produits spécifiques pour le bois
 Pour nettoyer les surfaces en verre et les miroirs, veuillez utiliser un chiffon doux ou une peau avec, si nécessaire, un détergent liquide ou un savon neutre; ne jamais utiliser de poudre nettoyante ou rôturante qui risquerait de rayer le verre
 Ne pas utiliser des produits abrasifs
 Calligaris S.p.A. décline toute responsabilité en cas d'utilisation erronée de l'objet indiqué ci-dessus

COMUNICACIONES AL CLIENTE
LA FICHA DE PRODUCTO DEBE ENVIARSE AL CLIENTE
JUNTO A LA MERCANCIA

Mueble: 'Mag'
Modelo: CS/6029
Materiales

Estructura de partículas de madera de baja emisión de formaldehído en conformidad con la normativa europea clase E1 y con las normativas USA, revestida en madera barnizada

Puerta y repisas de cristal float templado
Instrucciones de uso

Para el montaje seguir las instrucciones al pie de la letra

Al fin de garantizar la estabilidad y la duración en el tiempo del artículo, se aconseja controlar periódicamente que los tornillos sean correctamente apretados

Peso máximo aplicable distribuido uniformemente sobre el plano:
 40 kg
 Peso máximo aplicable distribuido uniformemente para cada estante interno:
 17 kg
 Peso máximo aplicable distribuido uniformemente en cada cajón:
 12 kg
CS/6029-9
 Peso máximo aplicable distribuido uniformemente para cada estante interno:
 20 kg

El producto no es apto para el uso en exteriores
 El contacto de la superficie del producto con cuerpos calientes puede degenerar el material
 Este aparato solamente puede ser instalado en habitaciones donde el contacto directo con los líquidos sea imposible.

No utilizar si el cable está dañado.
 En el caso de utilización de un alargador verificar la integridad y la adecuación
 No quitar el enchufe de la toma de corriente tirando del cable agarrándolo directamente, asegurarse antes de que el aparato este apagado
 Desenchufar siempre de la toma de corriente para mover el mueble
 No apoyar objetos mucho calientes o mucho fríos sobre la tapa de cristal sin utilizar un material aislante suficientemente grueso para evitar que estos objetos vayan a contacto con el cristal
 No sentarse o subirse sobre las superficies de cristal
 No utilizar el cristal como superficie marcada
 No golpear el cristal con objetos duros o apuntados

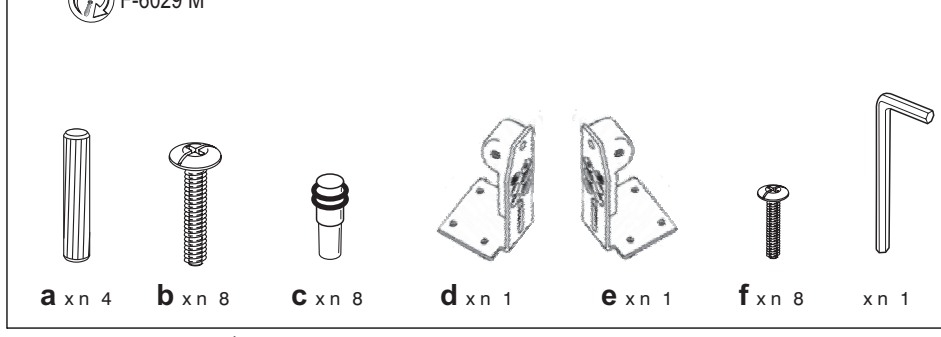
Si la componente de cristal está mellada o rota reemplazar la misma. Consultar al constructor, negociante o representante para obtener una técnica específica para el reemplazo del cristal.
 En caso de reparaciones o de mantenimiento extraordinario dirigirse al comercio vendedor
 Cuando se desheche el producto utilizar los canales apropiados
 Al final de su vida, el aparato de iluminación es un residuo que está incluido en la categoría RAEE (Residuo de aparatos eléctricos y electrónicos), por lo tanto no tiene que eliminarse como un residuo urbano mixto, sino que tiene que eliminarse de forma correcta para evitar daños al medio ambiente, a las personas y los animales, y para evitar el derroche de materiales reciclables. Es posible entregar el aparato antiguo al vendedor en el momento en que se compre un aparato de iluminación nuevo, o bien llevar el aparato a la zona pública de recogida preparadas por las administraciones municipales, o depositarlo en los contenedores al efecto.

Consejos de mantenimiento
 Para la limpieza usar una tela suave y seca, no utilizar productos abrasivos o disolventes, ni algunos detergentes o productos de limpieza.
 Los líquidos derramados deben ser absorbidos inmediatamente con un paño limpio y seco
 Para la limpieza de las partes de madera, utilizar exclusivamente productos específicos para la madera
 Para limpiar los paneles de cristal y los espejos utilizar un paño o una piel mullidos con líquido detergente o jabón neutro si necesario; no utilizar polvos de lavar ni cualquier otra sustancia abrasiva porque van a rayar el cristal.
 No usar productos abrasivos
 Calligaris S.p.A. declina toda responsabilidad derivada de una utilización inapropiada de los objetos arriba descritos

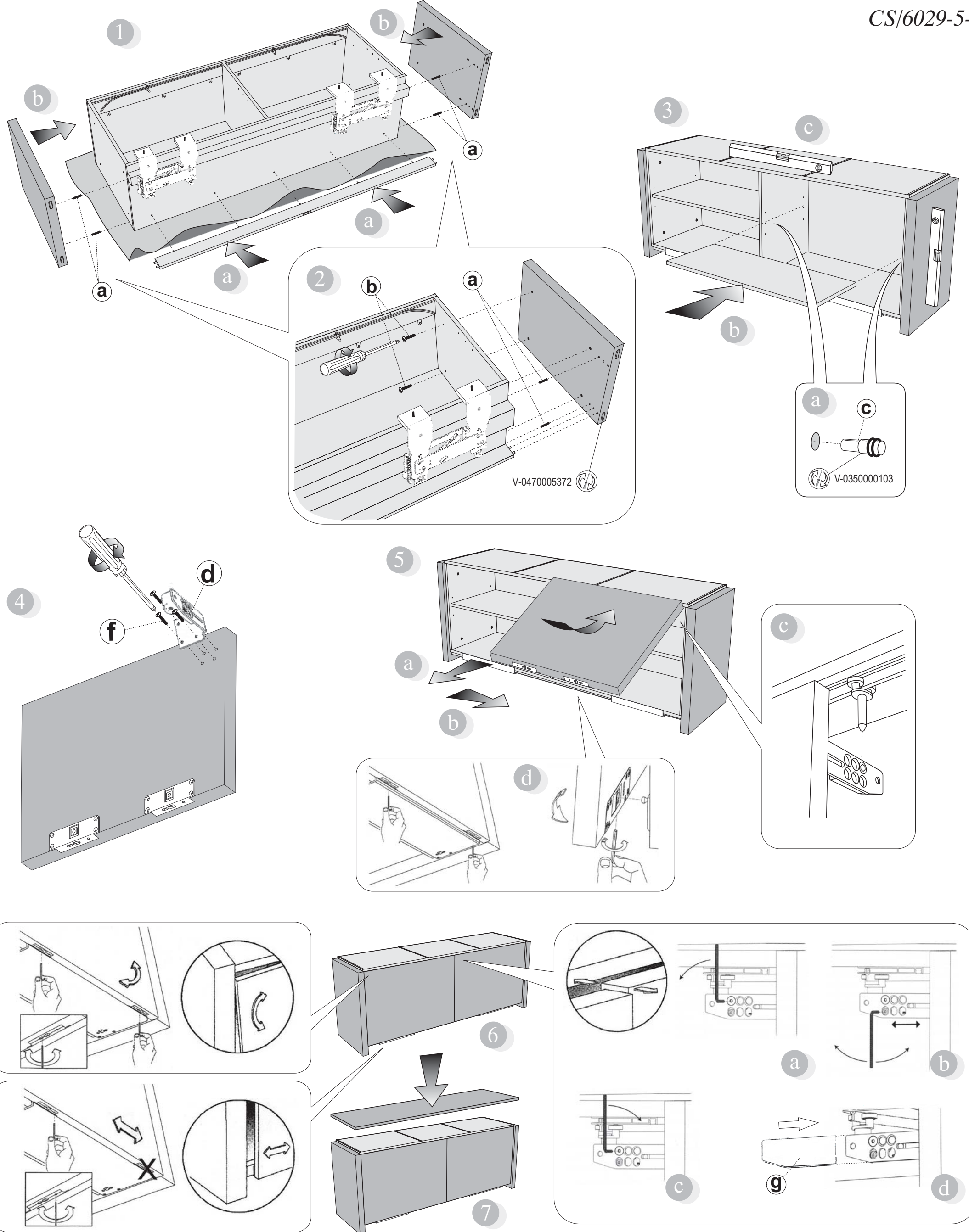
Attenzione-Attention-Vorsicht-Attention-Atención

- I Si consiglia di effettuare il montaggio su una superficie morbida.
- GB It is a good idea to use a soft protective underlay during assembly.
- D Möbelteile auf eine weiche Oberfläche legen und dann aufstellen.
- F Veuillez poser les pièces sur un surface souple pour l'assemblage.
- E Se aconseja efectuar el montaje sobre una superficie blanda.

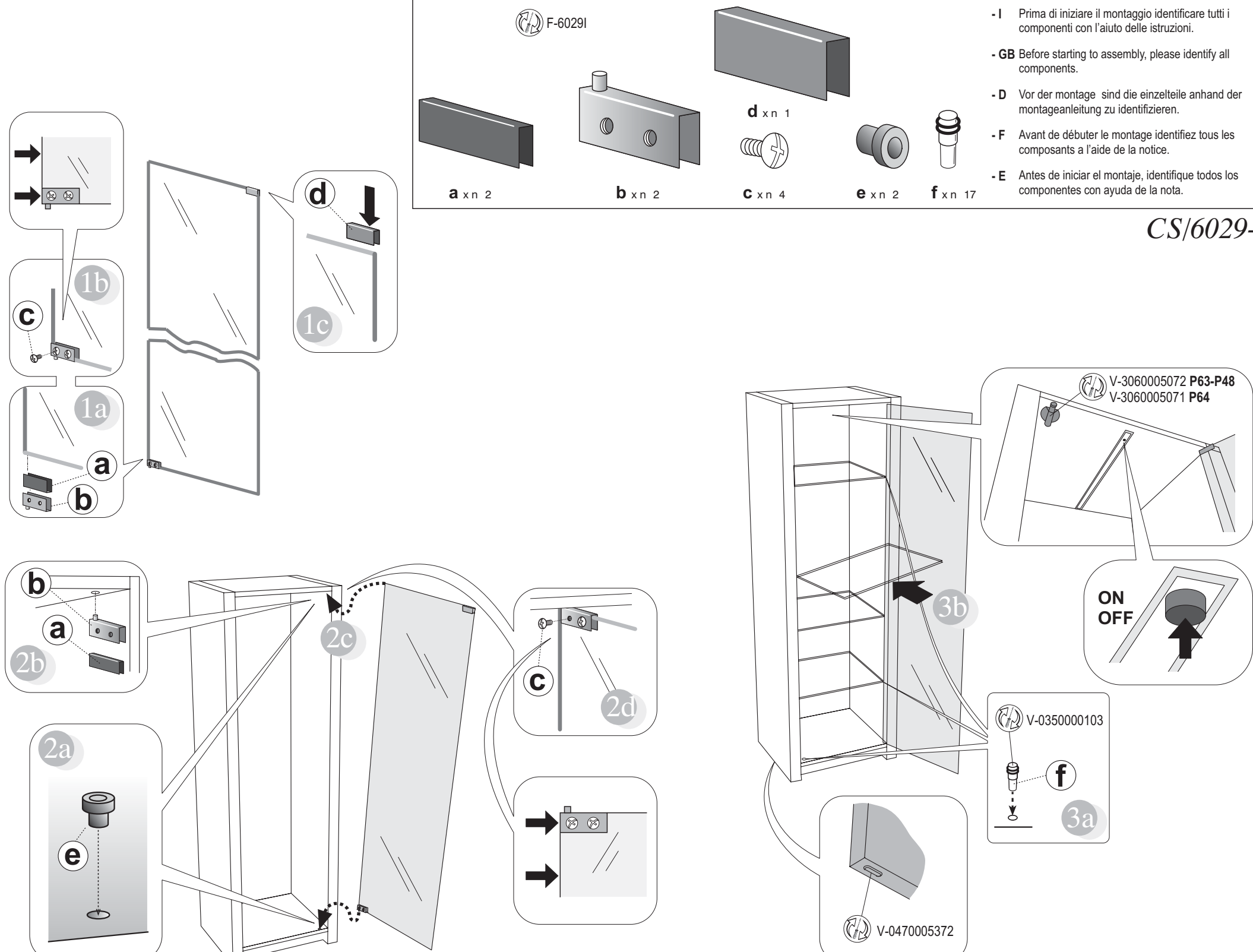
F-6029 M



- I Prima di iniziare il montaggio identificare tutti i componenti con l'aiuto delle istruzioni.
- GB Before starting to assembly, please identify all components.
- D Vor der montage sind die einzelteile anhand der montageanleitung zu identifizieren.
- F Avant de débuter le montage identifiez tous les composants à l'aide de la notice.
- E Antes de iniciar el montaje, identifique todos los componentes con ayuda de la nota.



CS/6029-5-8



CS/6029-9