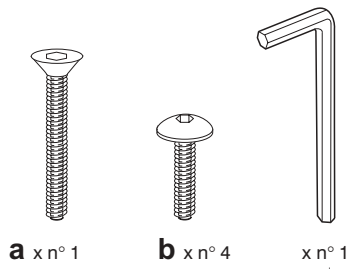




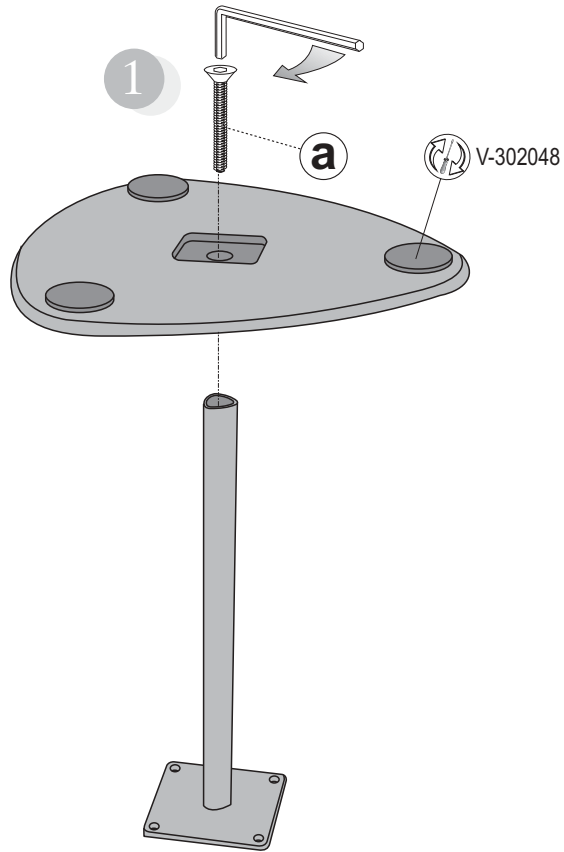
Calligaris s.p.a.
Via Trieste, 12
33044 Manzano
(Udine) Italy
Tel.+39 0432 748211
Fax+39 0432 750104
www.calligaris.it

F-5061

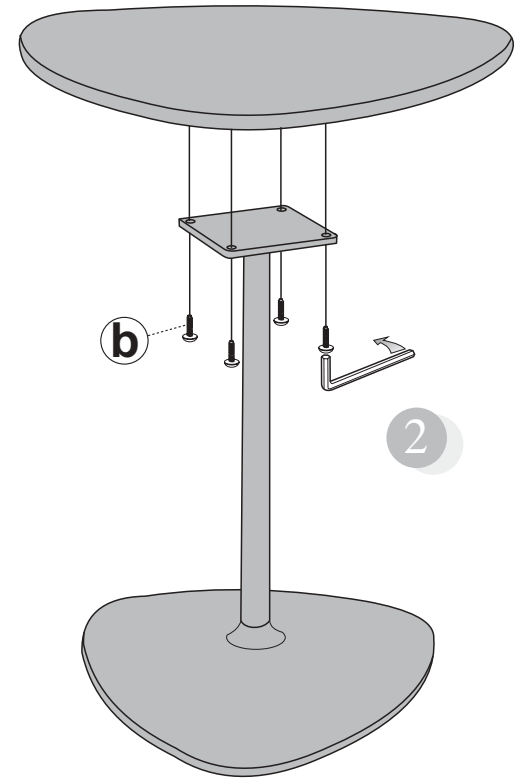


- I Prima di iniziare il montaggio identificare tutti i componenti con l'aiuto delle istruzioni.
- GB Before starting to assembly, please identify all components.
- D Vor der montage sind die einzelteile anhand der montageanleitung zu identifizieren.
- F Avant de débuter le montage identifiez tous les composants a l'aide de la notice.
- E Antes de iniciar el montaje, identifique todos los componentes con ayuda de la nota.

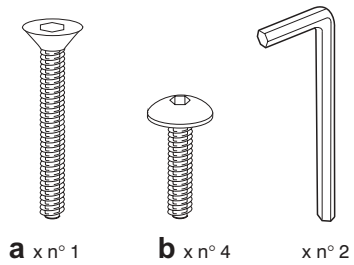
CS/5061-A
CS/5061-B



- I Pezzo di ricambio.
- GB Spare part.
- D Ersatzteil.
- F Pièce en échange / s.a.v.
- E Repuesto

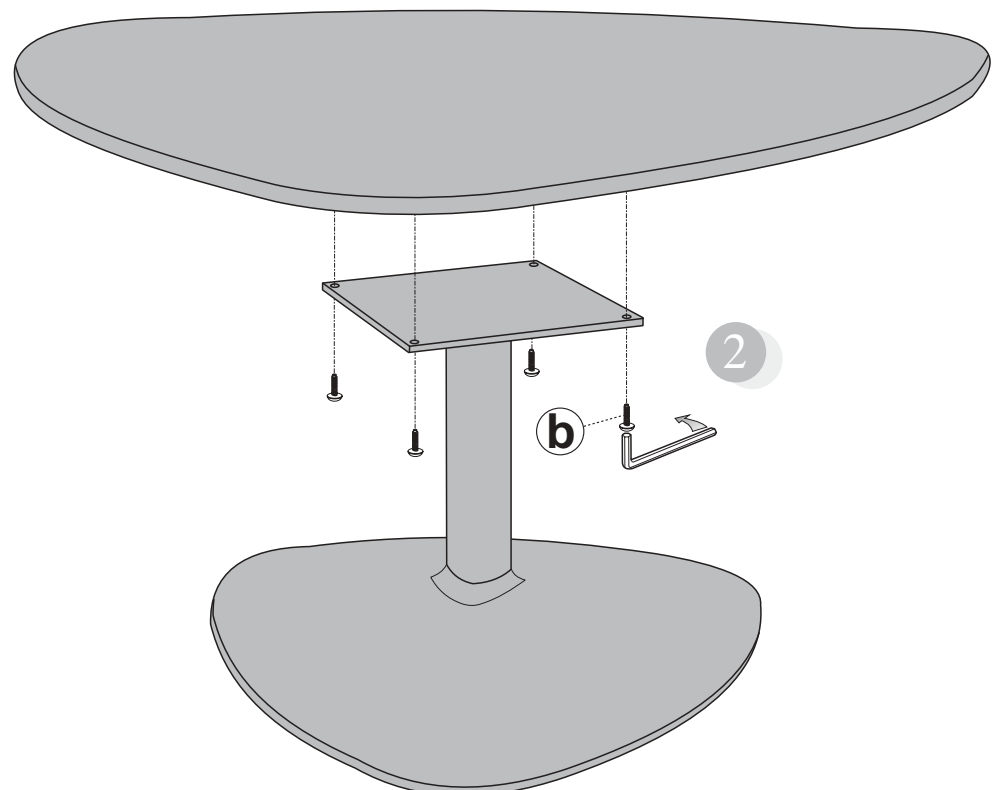
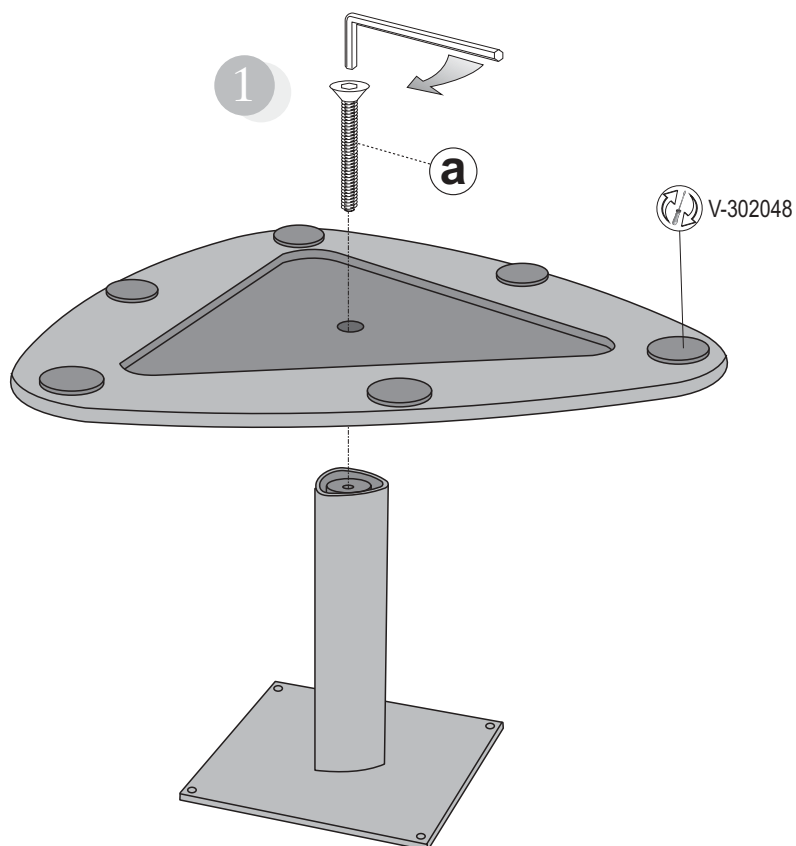


F-5061A



- I Prima di iniziare il montaggio identificare tutti i componenti con l'aiuto delle istruzioni.
- GB Before starting to assembly, please identify all components.
- D Vor der montage sind die einzelteile anhand der montageanleitung zu identifizieren.
- F Avant de débuter le montage identifiez tous les composants a l'aide de la notice.
- E Antes de iniciar el montaje, identifique todos los componentes con ayuda de la nota.

CS/5061-C



COMUNICAZIONI AL CLIENTE	CUSTOMER INFORMATION	MITTEILUNG AN DIE KUNDEN	COMMUNICATIONS AU CLIENT	COMUNICACIONES AL CLIENTE
LA PRESENTE SCHEDA PRODOTTO DEVE ESSERE CONSEGNATA AL CLIENTE UNITAMENTE ALLA MERCE ACQUISTATA	THIS PRODUCT LIST MUST BE DELIVERED TO THE CUSTOMER TOGETHER WITH THE PURCHASED MATERIAL	DIE VORLIEGENDE KARTE MIT DEN TECHNISCHEN DATEN DES PRODUKTS IST DEM KUNDEN ZUSAMMEN MIT DEM EINGEKAUFTEN PRODUKT ZU ÜBERGEBEN	LA FICHE PRODUIT DOIT ÊTRE REMISE AU CLIENT AVEC LA MARCHANDISE	LA FICHA DE PRODUCTO DEBE ENVIARSE AL CLIENTE JUNTO A LA MERCANCIA
Tavolino (Base): 'Islands' Modello: CS/5061	Small table (Base): 'Islands' Model: CS/5061	Tischgestell: 'Islands' Modell: CS/5061	Petite table (Base): 'Islands' Modèle: CS/5061	Mesita (Base): 'Islands' Modelo: CS/5061
Materiali	Materials	Materialien	Matériaux	Materiales
Base in metallo ricoperto in poliuretano	Base made of metal covered in polyurethane	Basis aus Metall mit Polyurethanbeschichtung	Base en métal recouvert polyuréthane	Base en metal recubierto de poliuretano
Colonna in metallo verniciato	Column in lacquered metal	Säule aus lackiertem Metall	Colonne en métal verni	Columna en metal lacado
Istruzioni d'uso	User instructions	Gebrauchsanweisung	Instructions	Instrucciones de uso
Per il montaggio fare riferimento alle relative istruzioni	Refer to the instructions for assembly	Zur Montage die entsprechende Gebrauchsanweisung konsultieren	Pour l'assemblage voir les instructions	Para el montaje seguir las instrucciones al pie de la letra
Al fine di garantire la stabilità e la durata nel tempo dell'articolo, si consiglia di verificare periodicamente il corretto serraggio delle viterie	In order to guarantee stability and life of the article, periodically check that the screws are correctly tightened	Zur Gewährleistung der Stabilität und der Beständigkeit des Artikels, ist die regelmäßige Prüfung der korrekten Schraubenbefestigung ratsam	Afin de garantir la stabilité et la durée de l'article il est conseillé de vérifier périodiquement le serrage des vis	Al fin de garantizar la estabilidad y la duración en el tiempo del artículo, se aconseja controlar periódicamente que los tornillos sean correctamente apretados
Il prodotto non è adatto ad uso esterno	The product is not suitable for outdoor use	Das Produkt ist für die Außenanwendung nicht geeignet	Le produit n'est pas prévu pour l'extérieur	El producto no es apto para el uso en exteriores
Non salire sul tavolino In caso di spostamento del tavolino sollevarlo adeguatamente	Do not climb on the small table When moving the small table, make sure that it is lifted properly	Steigen Sie nicht auf das Tischchen Zum Verschieben des Tischchens, dieses entsprechend anheben	Ne pas monter sur la petite table En cas de déplacement la petite table doit être soulevée et non trainée au sol	No subirse sobre la mesita En caso de traslado de la mesita levantarla adecuadamente
Il contatto delle superfici del prodotto con corpi caldi può danneggiare il materiale	Contact with hot items can damage the surface	Der Kontakt der Oberflächen des Produktes mit warmen Körpern kann das Material schädigen	Le contact de la surface du dessus avec des corps chauds peut endommager le matériel	El contacto de la superficie del producto con cuerpos calientes puede degenerar el material
Per interventi di straordinaria manutenzione o di riparazione rivolgersi al rivenditore di fiducia	For major maintenance or repairs, consult the retailer	Wenden Sie sich für außerordentliche Wartungsarbeiten oder Reparaturen an den Händler Ihres Vertrauens	Pour toute intervention d'entretien extraordinaire ou de réparation, contacter le revendeur	En caso de reparaciones o de mantenimiento extraordinario dirigirse al comercio vendedor
Una volta dismessi il prodotto od i suoi componenti non vanno dispersi nell'ambiente, ma conferiti ai sistemi pubblici di smaltimento rifiuti	Once the product or its components are no longer used, make sure that they are disposed of correctly through the public waste disposal services	Wenn das Produkt oder seine Komponenten keine Verwendung mehr findet, dann muß es entsprechend über öffentliche Müllsysteme entsorgt werden	A la fin de son utilisation, le produit ou ses éléments ne doivent pas être abandonnés dans l'environnement, mais déposés auprès des centres de traitement et d'élimination des déchets	Cuando se desecha el producto utilizar los canales apropiados
Consigli di manutenzione	Maintenance recommendations	Wartungshinweise	Conseils d'entretien	Consejos de mantenimiento
Per la pulizia delle parti in metallo, utilizzare esclusivamente prodotti specifici	To clean metal parts, use products that are specifically for metal	Verwenden Sie zur Reinigung der Metallteile ausschließlich Produkte, die speziell für Metall geeignet sind	Pour le nettoyage des parties en métal, utiliser exclusivement des produits spécifiques pour le métal	Para la limpieza de las partes metálicas, utilizar exclusivamente productos específicos para el metal
Per la pulizia delle parti in plastica utilizzare prodotti specifici oppure acqua tiepida e sapone neutro. Evitare l'uso di sostanze contenenti alcool metilico, idrocarburi e solventi in genere.	To clean the plastic parts use products that are specifically for plastics or warm water with non aggressive soap. Avoid using products containing methyl alcohol, hydrocarbons and solvents in general.	Für die Reinigung der Plastikteile, bitte spezifische handelsübliche Reinigungsmittel anwenden oder warmes Wasser und neutrale Seife. Bitte verhindern Sie das Benutzen von Methylalkohol und generell Lösungen mit Alkoholgehalt.	Pour l'entretien des parties en plastique utiliser des produits spécifiques ou bien un panneau humide avec savon neutre, éviter l'emploi de substances contenant de l'alcool méthylique, hydrocarbures ou solvants en général.	Para limpiar las partes en plástico utilizar productos específicos o agua tibia y jabón neutro. Evitar el empleo de materiales a base de alcohol metílico, hidrocarburo y solventes en general
Non usare prodotti abrasivi	Do not use abrasive products	Benutzen Sie keine Schleifmittel	Ne pas utiliser des produits abrasifs	No usar productos abrasivos
La Calligaris S.p.A. declina ogni responsabilità derivante da un uso improprio dell'oggetto sopra descritto	Calligaris S.p.A. disclaims any responsibility deriving from incorrect use of the above mentioned object	Die Calligaris S.p.A. übernimmt keine Haftung bei unsachgemäßem Gebrauch des Produkts	Calligaris S.p.A. décline toute responsabilité en cas d'utilisation erronée de l'objet indiqué ci-dessus	Calligaris S.p.A. declina toda responsabilidad derivada de una utilización inapropiada de los objetos arriba descritos